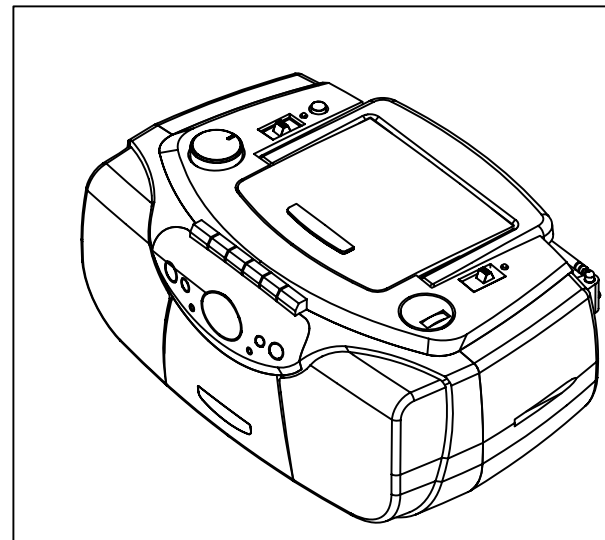
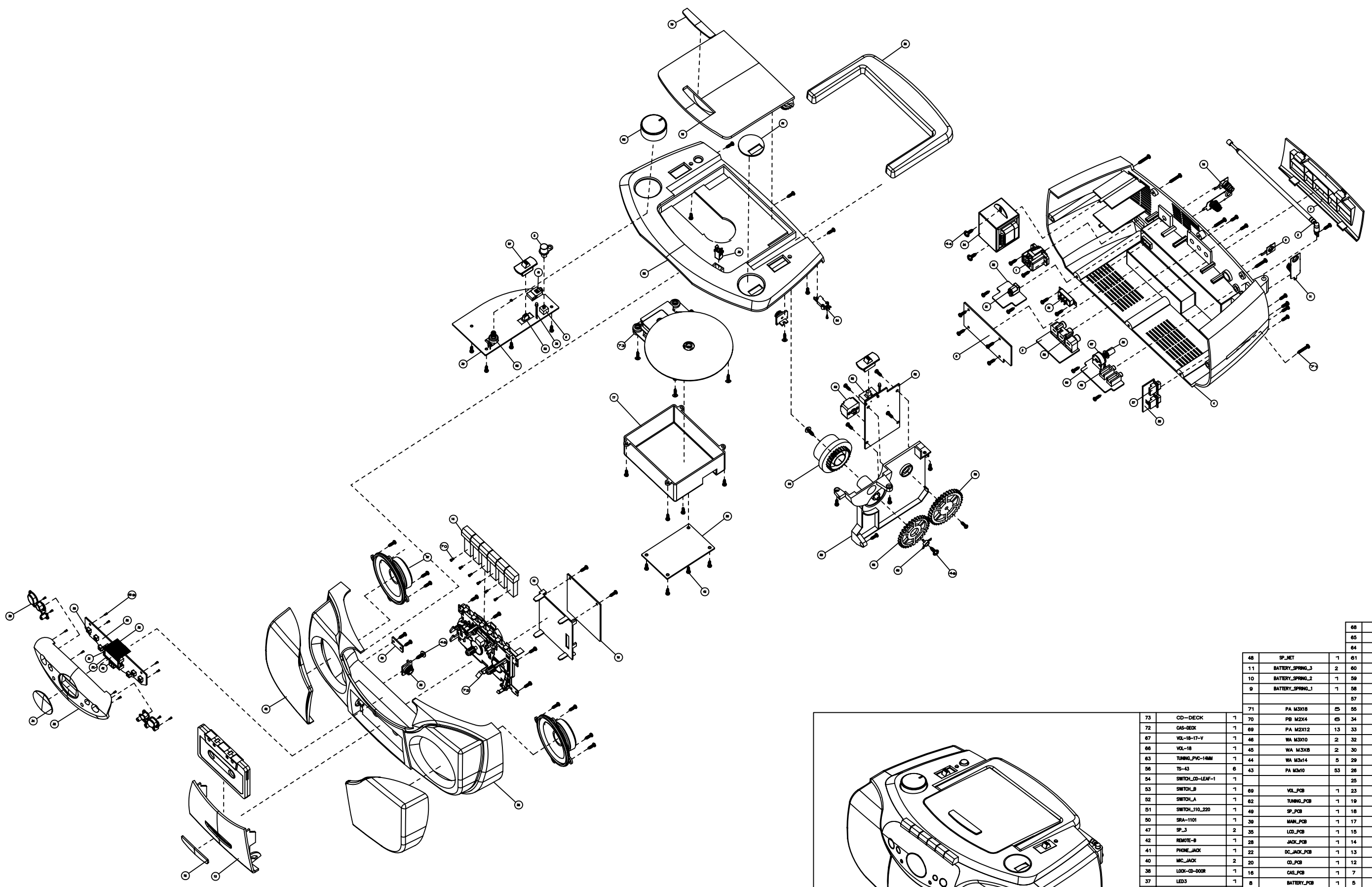


# Elenberg CD-125MP3

CRN	ISSUE	ZONE	REVISIONS	DATE	CHK	APPRO



NO.	PARTS NAME	QTY	NO.	PARTS NAME	QTY
68	VOL_KNOB	1	61	TUNING_LENS	1
65	TUNING_SMALL_GEAR	1	60	TUNING_GEAR_BRACKET	1
64	TUNING_VOL	1	59	TUNING_BRACKET	1
			58	TUNING_BRG_GEAR	1
			57	TUN_KNOB	2
			55	TOP_COVER	1
			54	LOD_COVER	1
			53	LOD_BRACKET	1
			52	LOD_LENS	1
			51	LOD_PCB	1
			50	CAS_LENS	1
			49	CAS_PCB	1
			48	CAS_BRACKET	1
			47	CAS_JACK	1
			46	CAS_JOB	1
			45	CAS_DOOR	1
			44	CAS_BRACKET	1
			43	BATTERY_DOOR	1
			42	BASS_KNOB	1
			41	BASS_JOB	1
			40	BASS_BRACKET	1
			39	BATTERY_DOOR	1
			38	BATTERY_PCB	1
			37	BATTERY_PCB	1
			36	BATTERY_PCB	1
			35	BATTERY_PCB	1
			34	BATTERY_PCB	1
			33	BATTERY_PCB	1
			32	BATTERY_PCB	1
			31	BATTERY_PCB	1
			30	BATTERY_PCB	1
			29	BATTERY_PCB	1
			28	BATTERY_PCB	1
			27	BATTERY_PCB	1
			26	BATTERY_PCB	1
			25	BATTERY_PCB	1
			24	BATTERY_PCB	1
			23	BATTERY_PCB	1
			22	BATTERY_PCB	1
			21	BATTERY_PCB	1
			20	BATTERY_PCB	1
			19	BATTERY_PCB	1
			18	BATTERY_PCB	1
			17	BATTERY_PCB	1
			16	BATTERY_PCB	1
			15	BATTERY_PCB	1
			14	BATTERY_PCB	1
			13	BATTERY_PCB	1
			12	BATTERY_PCB	1
			11	BATTERY_PCB	1
			10	BATTERY_PCB	1
			9	BATTERY_PCB	1
			8	BATTERY_PCB	1
			7	BATTERY_PCB	1
			6	BATTERY_PCB	1
			5	BATTERY_PCB	1
			4	BATTERY_PCB	1
			3	BATTERY_PCB	1
			2	BATTERY_PCB	1
			1	BATTERY_PCB	1

NO.	PARTS NAME	QTY	NO.	PARTS NAME	QTY
73	CD-DECK	1	70	PB M2X4	65
72	CAS-DECK	1	69	PA M2X12	13
67	VOL-18-17-V	1	68	WA M3X10	2
66	VOL-18	1	67	WA M3X8	2
63	TUNING_PVC-14MM	1	66	WA M3X14	5
56	TS-43	6	65	PA M3X10	53
54	SWITCH_CD-LEAF-1	1			25
53	SWITCH_B	1			23
52	SWITCH_A	1			19
51	SWITCH_110_220	1			18
50	SRA-1101	1			17
47	SP_3	2			15
42	REMOTE-8	1			14
41	PHONE_JACK	1			13
40	MIC_JACK	2			12
38	LOCK-CD-DOOR	1			7
37	LED3	1			5
36	LED_5	2			4
31	LOD	1			
27	JACK	1			
24	EI-48	1			
21	DO-470	1			
6	BASS_SWITCH	1			
2	ANT	1			
1	AC-JACK	1			

UNLESS OTHERWISE SPECIFIED  
 ALL DIMENSIONS ARE IN mm  
 GENERAL TOLERANCES :  
 LINEAR : ±0.25 mm  
 ANGULAR : ±0.5°  
 HOLE POSITION : ±0.25 mm  
 SCALE: 1:1  
 DO NOT SCALE DRAWING  
 THIRD ANGLE PROJECTION  
 SHEET 1 OF 1

## 乔新有限公司

## 物料明细表

机型	VCD-28		BOM层	VCD-28/插件拉		
前置板						
项次	物料名称	物料规格	用量	单位	位号	备注
1	涤纶电容 MYLAY CAPACITOR	222	4	PCS	C211. 212. 213. 214	
2		153	2	PCS	C220. 219	
3	三极管 TRANSISTOR	9014	1	PCS	Q202	
4	电解电容 ELECT CAPACITOR	0.47UF/10V	2	PCS	E208. 209	
5		2.2UF/10V	2	PCS	E203. 206	
6		1UF/10V	2	PCS	E1. 2	
7		22UF/10V	1	PCS	E204	
8		47UF/10V	2	PCS	E205. 202	
9		100UF/10V	1	PCS	E201. 202. 205	
10		220UF/10V	1	PCS	E207	
11	电阻 RESISTOR 1/16W	33Ω 1/16W	2	PCS	R215. 216	
12		100Ω 1/16W	1	PCS	R201	
13		2.2K 1/16W	4	PCS	R210. 211. 221. 222	
14		5.6K 1/16W	2	PCS	R217. 218	
15		10K 1/16W	4	PCS	R202. 214. 2. 3	
16		6.8K 1/16W	2	PCS	R227. 228	
17		47K 1/16W	2	PCS	R203. 204	
18		82k 1/16W	2	PCS	208. 209	
19		150K 1/16W	2	PCS	R212. 219.	
20		1M 1/16W	1	PCS	R231	
21	集成电路	9608	1	PCS	I201	
22	开关 SWITCH	PS-82D02	1	PCS	SW201	
23	机芯 MECHANISM	录放机芯	1	PCS		
24	线路板 PCB	81×6.85CM	1	PCS	(HX3354) CD-28ST-03-1	
25	3P2.0		1	PCS	PN1	
26	5P2.0		1	PCS	PN12	
27	6P. 2.5距		1	PCS		弯插
28	跳线 JUMPER CABL		11	PCS		
功放						
29	电阻 RESISTOR 1/16W	4.7Ω 1/16W	2	PCS	R13. 10	
2		10Ω 1/16W	1	PCS	R56	
3		33Ω 1/4W	1	PCS	R29	
4		33Ω 1/16W	2	PCS	R26. 46	
5		220Ω 1/16W	1	PCS	R326	
6		270Ω 1/16W	2	PCS	R9. 11	
7		1K 1/16W	4	PCS	R34. 35. 49. 41. 42. 12. 9	
8		1.5K 1/16W	1	PCS	R43	
9		2.2K 1/16W	9	PCS	R28. 33. 2. 25. 22. 1. 5. 6. 39. 40. 7. 47	
10		5.6K 1/16W	1	PCS	R38. 30	
11		10K 1/16W	6	PCS	R48. 60. 4. 32. 31. 24. 23. 44. 45. 36. 77	
12		22K 1/16W	5	PCS	R14. 15. 16. 17. 3	
13		39K 1/16W	4	PCS	R18. 19. 20. 21	
14	涤纶电容 MYLAY CAPACITOR	393K	2	PCS	C3. 4	
15		104K	2	PCS	C1. 2	
制表:		确认:		批准:		

## 乔新有限公司

## 物料明细表

机型	VCD-28		BOM层	VCD-28/插件拉		
功 放						
项次	物料名称	物料规格	用量	单位	位号	备注
16	瓷片电容 CERAMIC CAPACITOR	471P	2	PCS	C14. 15	
17		203P	1	PCS	C35	
18		102	2	PCS	C12. 17	
19		104P	3	PCS	C16. 11. 6. 7	
20	电解电容 ELECT CAPACITOR	1UF/16V	2	PCS	E8. 13. 67. 9. 42. 43. 10. 66	
21		10UF/16V	1	PCS	E5	
22		47UF/16V	2	PCS	E41. 44. 56	
23		100UF/16V	6	PCS	E71. 69. 49. 46. 47. 48. 53. 58. 51	
24		1000UF/16V	2	PCS	E54. 55	
25	二极管 DIODE	IN4148	4	PCS	D15. 1. 13. 14	
26		IN5392	1	PCS	D4	
27	稳压二极管 ZENER DIODE	5. 6V	1	PCS	D10	
28		6. 8V	1	PCS	D6	
29	三极管 TRANSISTOR	8050	1	PCS	Q4	
30		9014	2	PCS	Q5. 6. 3	
31		9015			Q202	
32		8550	1	PCS	Q1	
33	散热片 HEATSINK	1	1	PCS		
34	集成电路	8227	1	PCS	IC1	
35	耳机插座 HEADPHONE JACK	3507-2	1	PCS	EJ1	
36	电位器 POTENTIOMETER	R1616G-DI-F155-B50K	1	PCS	VOL301	
37	开关 SWITCH	SS43D03M10	1	PCS	SW1	
38	低音开关 BASS SWITCH	PS7×7SL	1	PCS	SW3	
39	灯 LED	Φ3(红)	1	PCS	LED2	
40	线路板 PCB	130. 5×72. 5	1	PCS	HX3351 CDS-28ST-02-1	
41	跳线 JUMPER CABL		25	PCS		
收 音 板						
1	瓷片电容 CERAMIC CAPACITOR	5P	1	PCS	C16	
2		20P	1	PCS	C20.	
3		22P	1	PCS	C21	
4		30P	3	PCS	C1. 2. 3.	
5		101P	1	PCS	C4	
6		102P	1	PCS	C22	
7		151P(浙江中周加1)	1	PCS	C25	
8		181P(浙江中周加1)	1	PCS	C18	
9		103	2	PCS	C9. 12	
10		104P	7	PCS	E4. 5 C5. 24. 23. 17. 14	
11	电阻 RESISTOR 1/16W	82K	1	PCS	R1	
12	二极管 DIODE	IN4148	2	PCS	D1. 2	
13	稳压二极管 ZENER DIODE	4. 7V	1	PCS	Z1	
17	电阻 RESISTOR 1/16W	10Ω	2	PCS	R13. 18	
19		100Ω	1	PCS	R5	
20		330Ω	1	PCS	R2	
21		1K	1	PCS	R14	
22		3. 3K	1	PCS	R12	
制表: 确认: 批准:						

## 乔新有限公司

## 物料明细表

机型	VCD-28	BOM层	VCD-28/插件拉			
<b>收音板</b>						
项次	物料名称	物料规格	用量	单位	位号	备注
23	电阻 RESISTOR 1/16W	10K	2	PCS	R11.8	
24	电解电容 ELECT CAPACITOR	0.47UF/10V	1	PCS	E2	
25		1UF/10V	1	PCS	E6	
26		4.7UF/10V	2	PCS	E3.7	
27		47UF/10V	1	PCS	E1	
28	中周 I.F.T.	黄	1	PCS	T1	
29		红	1	PCS	T3	
30	PVC	443F	1	PCS	PVC	
31	磁棒线圈 BAR COIL	5×13×55mm 120:10:20	1	套		
32	灯 LED	Φ3绿	1	PCS	LED1	
33	滤波器 CERAMIC FILTER	10.7三脚	1	PCS	CF3	
34	滤波器 CERAMIC FILTER	10.7两脚	1	PCS	T2	
35		455A	1	PCS	CF1	
36	调频线圈 FM COIL	Φ4.5×3.5T	1	PCS	L3	
37		Φ4.5×2.5T	1	PCS	L4	
38		Φ4.5×4.5T	1	PCS	L1	
39	线路板 PCB	12.5×6.6	1	PCS	HX3350 CDS-28ST-01-1	
40	集成电路	TA2111N	1	PCS	IC1	
41	开关 SWITCH	SK43D03G12	1	PCS	SW1	
42	插座	2P 2.0距	1	PCS	ANT	
43		5P 2.5距	1	PCS		
44	跳线 JUMPER CABL		9	PCS		
<b>VCD 电源板</b>						
1	电解电容 ELECT CAPACITOR	470UF/16V	4	PCS	E405.8	
2		1000UF/16V	2	PCS	E404	
3		3300UF/16V	1	PCS	E401	
4	电感 CHOLE COIL	220MH	1	PCS	L402.	
5	二极管 DIODE	IN5392	4	PCS	D401-404	
6		IN5822	1	PCS	D405	
7	插座 CONNECTOR SOCKET	3P 2.5距	1	PCS	PN401	
8		4P 2.5距	1	PCS	PN402	
9	散热片 HEATSINK		1	PCS	IC401	
11	瓷片电容 CERAMIC CAPACITOR	203P	6	PCS	C401.402.403.404.409.410	
12		104P	6	PCS	C405.407.	
13	电阻 RESISTOR 1/16W	100R	1	PCS	R401	
14		10K	1	PCS	Q401位上	
16		22K	1	PCS	406	
18	三极管 TRANSISTOR	8050	1	PCS	Q402	
19	跳线 JUMPER CABL		5	PCS		
<b>AV 板</b>						
1	集成电路	LM2576	1	PCS		
2	线路板 PCB	9.5×4.5	1	PCS	HX3349 CDS28VCD-06-01	
3	电阻 RESISTOR 1/16W	1K	2	PCS	R707.710	
4		22K	2	PCS	R711.709	
5		100K	2	PCS	R708.712	
制表: _____ 确认: _____ 批准: _____						

## 乔新有限公司

## 物料明细表

机型	VCD-28		BOM层		VCD-28/插件拉	
项次	物料名称	物料规格	用量	单位	位号	备注
<b>AV 板</b>						
6	三极管 TRANSISTOR	9014	2	PCS	Q703.704	
7	电解电容 ELECT CAPACITOR	4.7UF	3	PCS	E706.708.709	
8		10UF/16V	2	PCS	E705.707	
9	插座 CONNECTOR SOCKET	2P2.5距	1	PCS		
10	插座 CONNECTOR SOCKET	4P2.5距	1	PCS		
11	3孔AV座 AC SOCKET		1	PCS		
<b>VCD 控制板</b>						
1	电阻 RESISTOR 1/16W	10Ω	1	PCS	R8	
2		100Ω	4	PCS	R2.6.4	
3		1K	1	PCS	R6	
4		1.5K	1	PCS		
5		82K	1	PCS	R7	
6	电解电容 ELECT CAPACITOR	100UF/16V	2	PCS	C2.C4	
7	三极管 TRANSISTOR	9014	1	PCS	Q1	
8	瓷片电容 CERAMIC CAPACITOR	101P	2	PCS	C9.C10	
9		22P	1	PCS	C1	
10	晶振 CRYSTAL	455E	1	PCS	CF1	
11	按钮开关 TOCH SWITCH	6×6×5	6	PCS		
12	接收头 INFRA-RED RECEIVER		1	PCS	REMD1	
13	发射二极管 LED		1	PCS	D2	
14	集成电路 INTERGRATED CIRCUIT	CMS6221	1	PCS	IC1	
15		NK1621	1	PCS		
16		帮定	1	PCS		
17	显示镜 DISPLAY LENS		1	PCS		
18	线路板 PCB	13×4.2	1	PCS		
<b>OK 板</b>						
1	电容 CAPACITOR	203P	2	PCS	C6.11	
2	电阻 RESISTOR	1K	1	PCS	706	
3		4.7K	1	PCS	701	
4		10K	2	PCS	704.705	
5		680K	1	PCS	702	
6	电解电容 ELECT CAPACITOR	1UF/16V	1	PCS	E703	
7		4.7UF/16V	2	PCS	E702.704	
8		1000UF/16V	1	PCS	E701	
9	三极管 TRANSISTOR	9014	1	PCS	EQ701	
10	电位器 POTENTIOMETER	R1216N-FA-B50K	1	PCS		
11	耳机插座 HEADPHONE JACK	EJ-3503	2	PCS		
12	电镀钮 PLATE KNOB		1	PCS		
13	线路板 PCB	HX3360(CDS-28-09-01)	1	PCS		
14	电镀 PLATING		1	PCS		
<b>线材/五金/包装</b>						
1	AV线 AV CABLE		1	PCS		
2	飞轮组合 TUNING GEAR		1	PCS		
3	自锁开关 LOCK SWITCH	PC001	1	PCS		
4	控制开关	LF-232	1	PCS		
制表:		确认:		批准:		

## 乔新有限公司

## 物料明细表

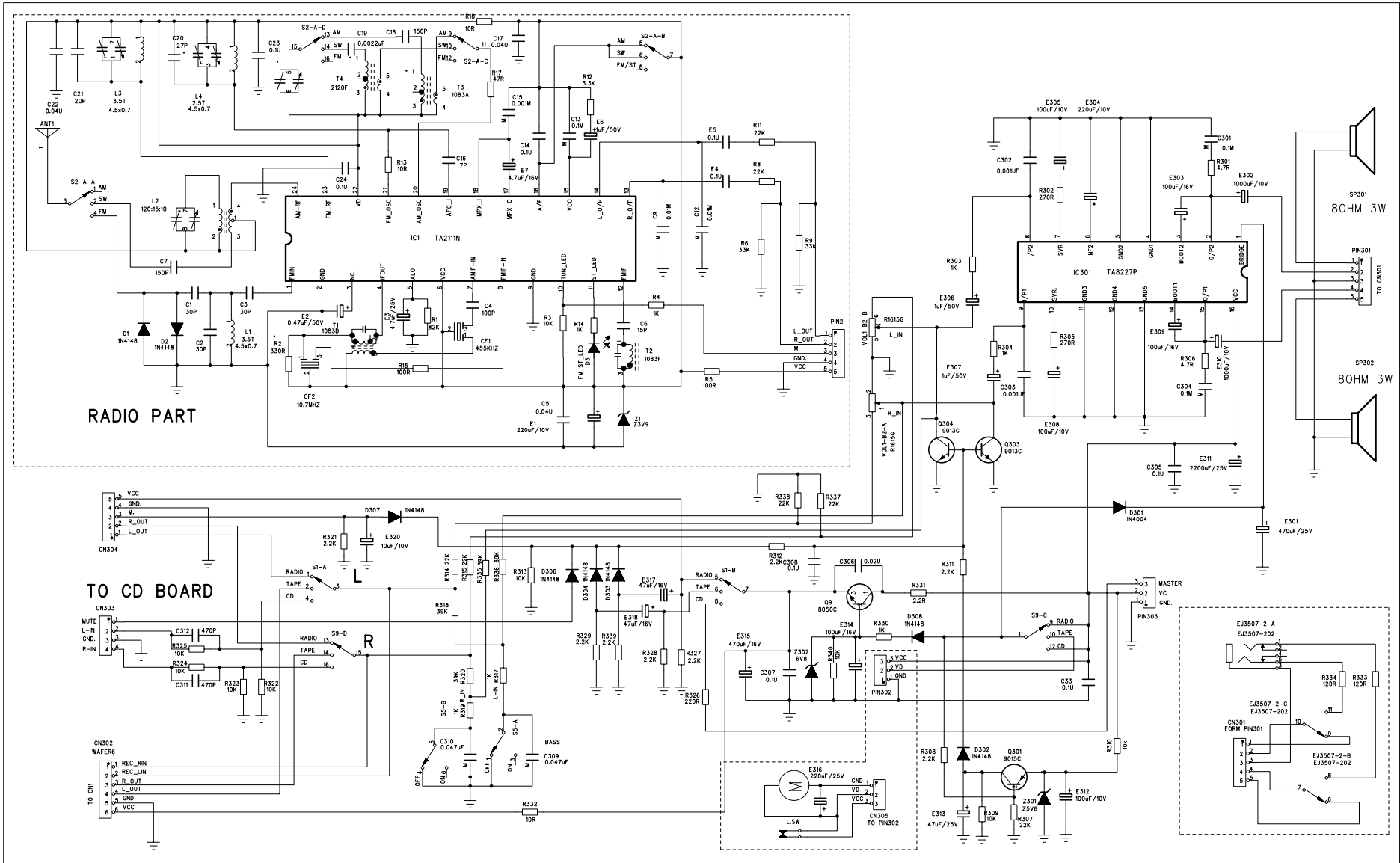
机型	VCD-28		BOM层		VCD-28/插件拉	
项次	物料名称	物料规格	用量	单位	位号	备注
<b>线材/五金/包装</b>						
5	CD机芯 CD DECK MECHANISM		1	PCS		
6	减振胶脚 RUBBER STAND		4	PCS		
7	遥控器 REMOTE CONTROL UNIT		1	PCS		
8	胶壳 PLASTIC PARTS CABINET	1300g×0.0083	1	PCS		
9	彩盒说明书 GIFT BOX INSTRUCTION MANUAL		1	PCS		
10	泡泡架	40×0.022	1	PCS		
11	包装箱 EXPORT CARTON		1	PCS		
14	变压器 POWER TRANSFORMER	48×24	1	PCS		
15	电源线 AC POWER CORD	1.8M	1	PCS		
16	排线 CABLE WITH PLUG		1	PCS		
17	喇叭网 SPWAKER GRILL		1	套		
18	电池极片 BATTERY CONTACT PLATE		1	PCS		
19	螺丝 SCREW		1	PCS		
20	牌子 BRAND		1	PCS		
21	喇叭 SPWAKER UNIT	4寸60磁5.7Ω8W	2	PCS		
22	天线 ROD ANTENNA		1	PCS		
23	电源插座 AC SOCKET	AC-001	1	PCS		
24	电源插座 AC SOCKET	SS12J11G0110/200V	1	PCS		
25	螺丝 SCREW	2×8PA大头	6	PCS	控制板	
26		2×8PA小头	4	PCS	显示板	
27		2×12PA	1	PCS	CD门开关1	
28		2.6×10PA	4	PCS	CD机芯4	带卡拉OK 加2
29		3×8PWA	2	PCS	油轮CD.TA 开门2	
30		3×10PWA	1	PCS	收音连接钮1	
31		3×12PWA	4	PCS	TU调谐钮1 顶盖到面壳3	
32		2.6×4.5KM	2	PCS	PVC可变电容	
33		2.5×6KM	2	PCS	可变调谐钮1 磁吸盖1	
34		2×4BM	6	PCS	机芯控制6	
35		3×7PM	1	PCS	天线1	
36		3×8PA	42	PCS	手提4 CD板4 功放板4 前置板2 喇叭 14 喇叭接线板2 收音板4 AC座2 电 源板2 110/220V2 AV板2	带游戏加4
37		3×10PA	11	PCS	卡式机芯4 CD盖4 收音板到顶盖3	
38		3×18PA	6	PCS	前后壳6	
39		3×22PA	2	PCS	前后壳2	
40	接线 CABLE	280mm 17芯(红)	1	PCS	右喇叭线	
41		280mm 17芯(绿)	1	PCS	右喇叭线	
42		70mm 17芯(红)	1	PCS	左喇叭线	
43		70mm 17芯(绿)	1	PCS	左喇叭线	
44		260mm 7芯(红)	1	PCS	转换至板机芯开关	
45		100mm 7芯(绿)	1	PCS	转换至马达	
46		160mm 7芯(蓝)	2	PCS	马达至机芯开关 功放至解码板	
47		140mm 17芯	1	PCS	电池极片至电源板	

制表:

确认:

批准:





CHANGE	NO.	NAME	REF. NO.	DESCRIPTION

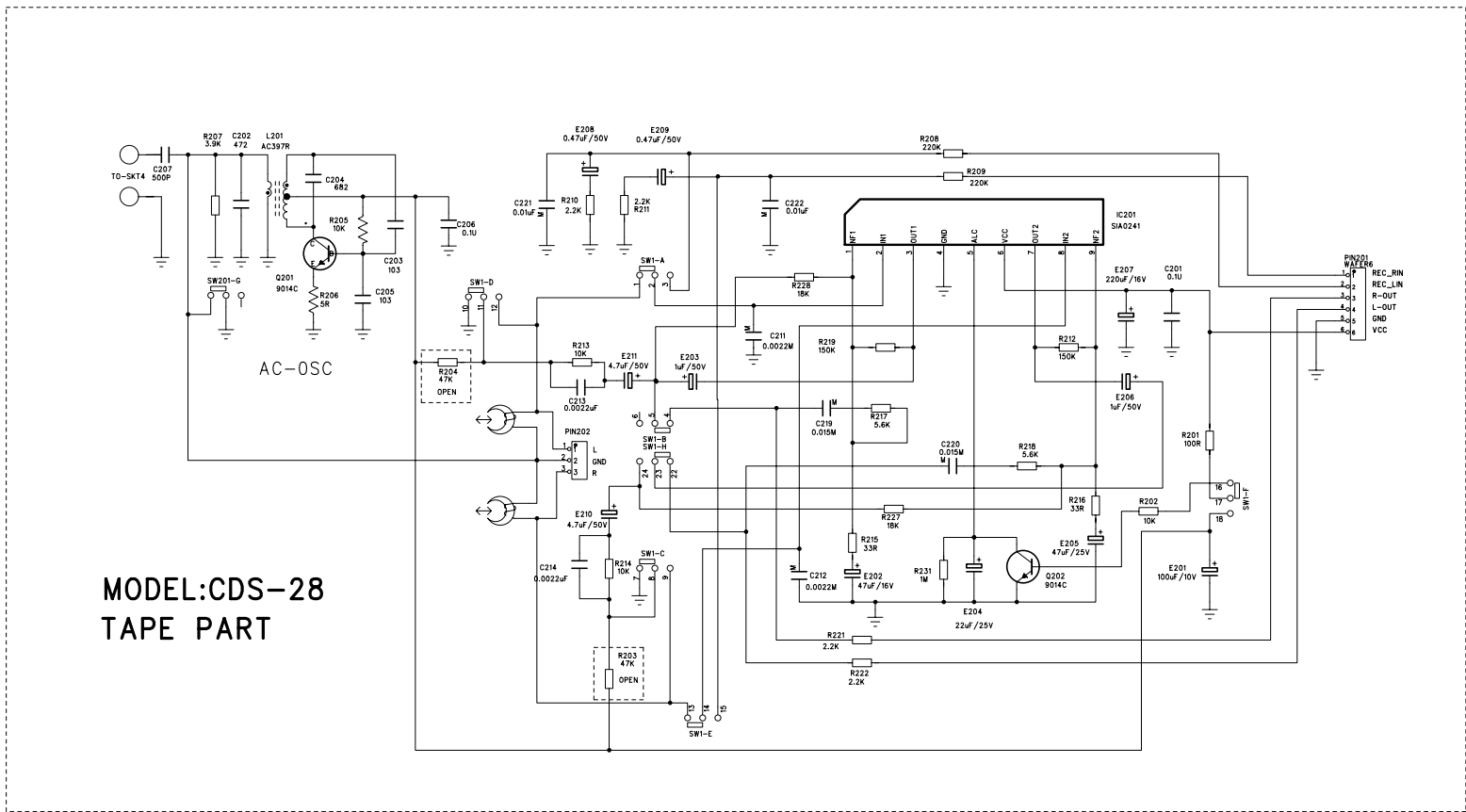
**INNOVISION GROUP LTD.**

DRAWN: DANNY YANG    MODEL: CD28-RADIO

CHECKED:                    TITLE: SCHEMATIC

APPROVED                    DATE: 20040206





MODEL: CDS-28  
TAPE PART

C H A N G E	NO.	NAME	REF. NO.	DESCRIPTION

INNOVISION GROUP LTD.

DRAWN: DANNY YANG

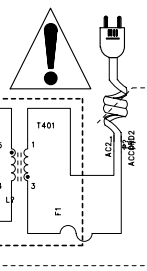
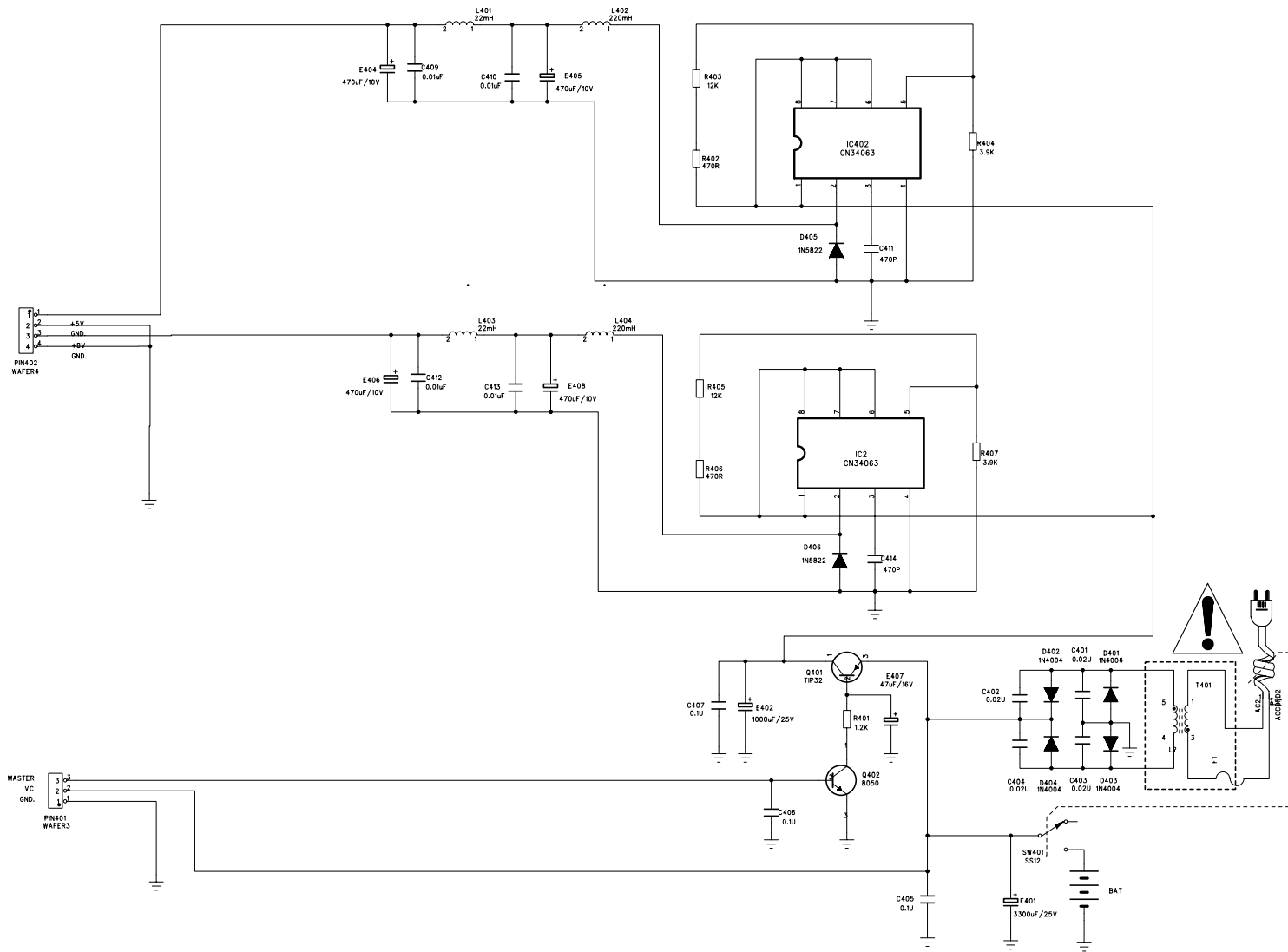
MODEL: CDS28

CHECKED:

TITLE: SCHEMATIC

APPROVED

DATE: 20040206



C H A N G E	NO.	NAME	REF. NO.	DESCRIPTION

<b>INNOVISION GROUP LTD.</b>	
DRAWN:	MODEL: CDS28
CHECKED:	TITLE: SCHEMATIC
APPROVED	DATE: 20040206